



Infrarot-Sensor
180°



Max. 12 m

1000 W

1000 W max. (LED-fähig)



IP54



2 - 2000 Lux



5 Sek - 15 Min



Ideal 2 m



Energie sparen

3 years

Herstellergarantie



CE

Funktionsbeschreibung

Hausbesitzers Liebling. Infrarot-Bewegungsmelder IS 180-2, für außen und innen, ideal für große Hausfronten und Einfahrten, Eckwandhalter für die Eckmontage als Zubehör erhältlich, 180° Erfassungswinkel, Reichweite einstellbar bis 12 m oder bis 5 m, Zeit- und Dämmerungsschwelle einstellbar, durch Abdeckblenden einschränkbarer Erfassungsbereich.

Technische Daten

Abmessungen (L x B x H)	56 x 76 x 120 mm	LED Lampen > 2 W < 8 W	175 W
Herstellergarantie	3 Jahre	LED Lampen > 8 W	350 W
Einstellungen via	Potis	Kapazitive Belastung in µF	132 µF
Mit Fernbedienung	Nein	Technologie, Sensoren	Passiv Infrarot, Lichtsensor
Variante	anthrazit	Montagehöhe	1,80 – 4,00 m
VPE1, EAN	4007841034580	Montagehöhe max	4,00 m
Ausführung	Bewegungsmelder	optimale Montagehöhe	2 m
Anwendung, Ort	Innenbereich, Außenbereich	Erfassungswinkel	180 °
Anwendung, Raum	Außenbereich, Hauseingang, Rund ums Haus, Terrasse / Balkon, Hof & Einfahrt	Öffnungswinkel	90 °
Farbe	Anthrazit	Unterkriechschutz	Ja
Farbe, RAL	7016	segmentweise Ausblendung	Ja
Inkl. Eckwandhalter	Nein	Elektronische Skalierbarkeit	Nein
Montageort	Wand, Ecke	Mechanische Skalierbarkeit	Nein
Montageart	Aufputz, Wand, Ecke	Reichweite Tangential	r = 5 m (39 m ²) / r = 12 m (226 m ²)
Schutzart	IP54	Schaltzonen	504 Schaltzonen
Schutzklasse	II	Dämmerungseinstellung	2 – 2000 lx
		Zeiteinstellung	5 s – 15 Min.

IS 180-2

anthrazit
EAN 4007841 034580
Art.-Nr. 034580

Technische Daten

Umgebungstemperatur	von -20 bis 50 °C
Werkstoff	Kunststoff
Netzanschluss	230 V / 50 Hz
Schaltausgang 1, Ohmsch	1000 W
Leuchtstofflampen EVG	350 W
Leuchtstofflampen unkompensiert	500 VA
Leuchtstofflampen reihenkompensiert	900 VA
Leuchtstofflampen parallelkompensiert	500 VA
Schaltausgang 1, Niedervolt Halogenlampen	1000 VA
LED Lampen < 2 W	100 W

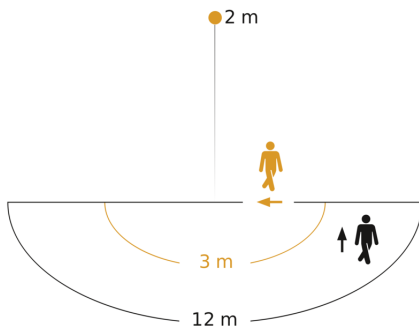
Grundlichtfunktion	Nein
Hauptlicht einstellbar	Nein
Dämmerungseinstellung Teach	Nein
Konstantlichtregelung	Nein
Vernetzung	Ja
Art der Vernetzung	Master/Master
Vernetzung via	Kabel
Produkt Kategorie	Bewegungsmelder

Zubehör

EAN 4007841 085148

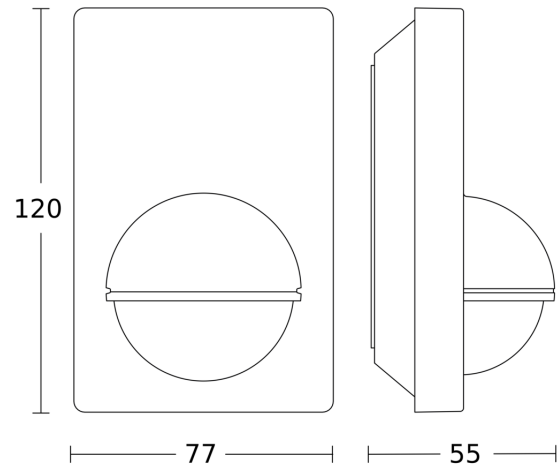
Eckwandhalter für IS 180-2, IS 2180-2 und IS 2180 ECO

Sensorerfassungsbereich

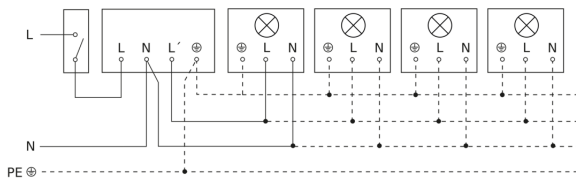


Mögliche Montagehöhe: 1,80 m – 4,00 m
Orange: radial
Schwarz: tangential

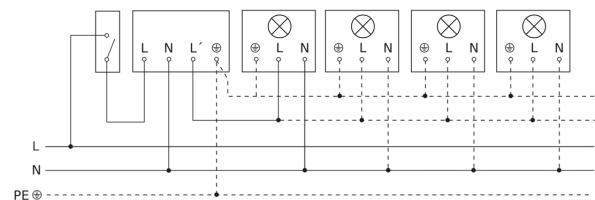
Maßzeichnung



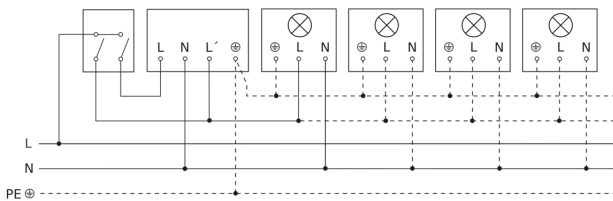
Schaltplan Leuchte ohne vorhandenen Nullleiter



Schaltplan Leuchte mit vorhandenem Nullleiter



Schaltplan Anschluss über Serienschalter für Hand- und Automatik-Betrieb



Schaltplan Anschluss über einen Wechselschalter für Dauerlicht- und Automatik-Betrieb

